

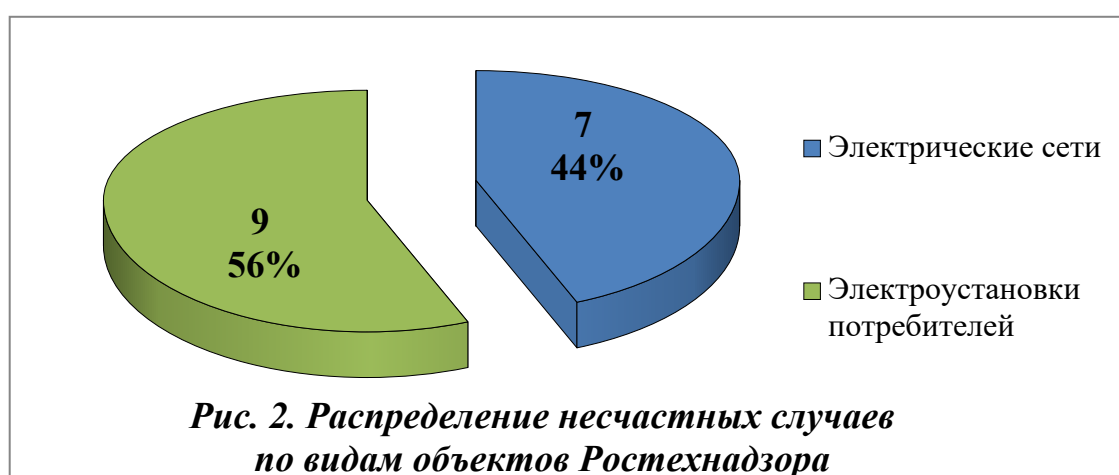
**Информация о несчастных случаях со смертельным исходом, произошедших в ходе эксплуатации энергоустановок организаций, подконтрольных органам Ростехнадзора, с января по май 2023 года**

**1. Анализ несчастных случаев со смертельным исходом, произошедших в поднадзорных Ростехнадзору организациях**

За отчётный период 2023 года произошло 16 несчастных случаев со смертельным исходом (16 погибших). За аналогичный период в 2022 году произошло 6 несчастных случаев (6 погибших).

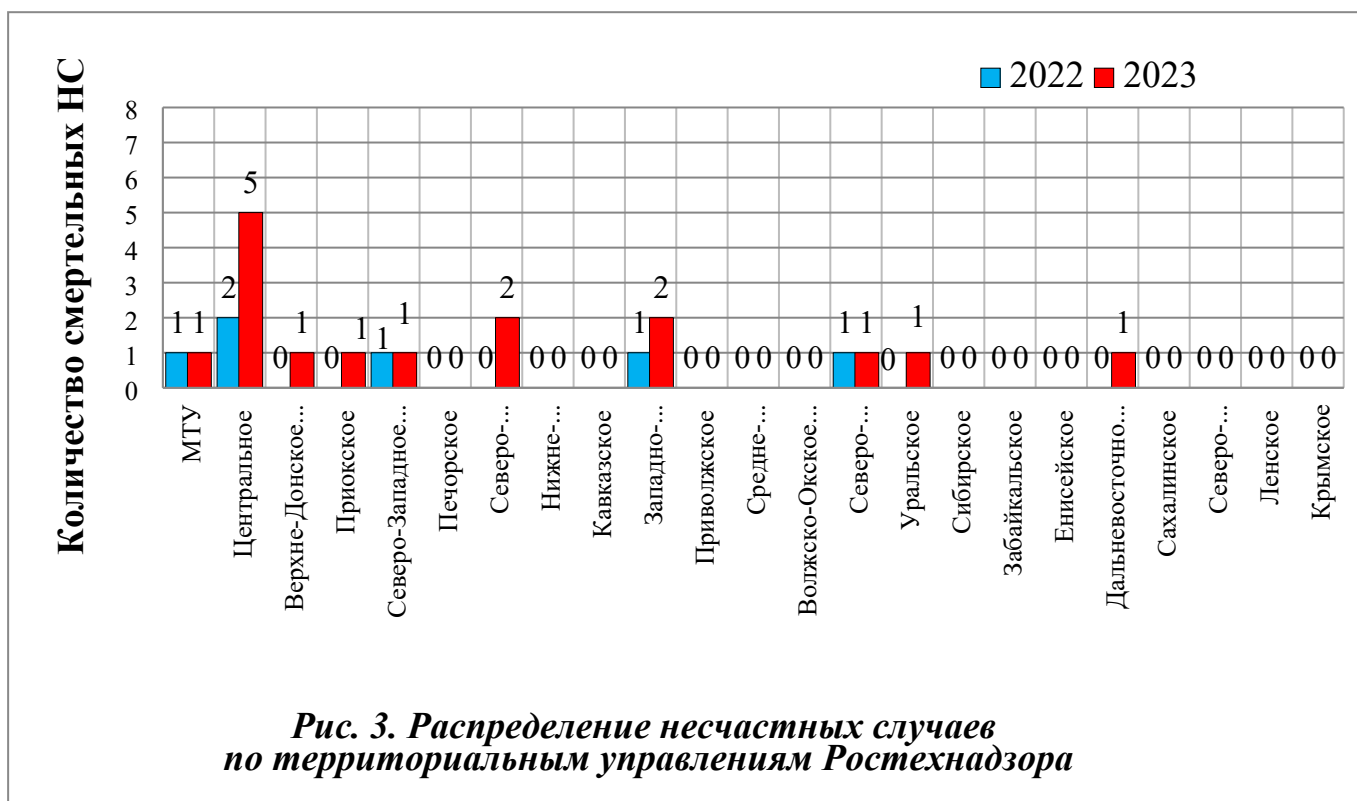


На объектах электрических сетей произошло 7 несчастных случаев со смертельным исходом, в электроустановках потребителей – 9 (рис. 2).



Материалы о расследованных несчастных случаях в открытом доступе размещены на официальном сайте Федеральной службы по экологическому, технологическому и атомному надзору по ссылке <http://www.gosnadzor.ru/energy/energy/lessons/>.

В 2023 году наибольшее количество несчастных случаев со смертельным исходом произошло в организациях, поднадзорных Центральному (5), Западно-Уральскому (2) и Северо-Кавказскому (2) управлениям Ростехнадзора (рис. 3).



## 2. Обстоятельства несчастных случаев со смертельным исходом, произошедших за последний месяц

В мае 2023 г. зарегистрировано 7 несчастных случаев.

**2.1** Несчастный случай со смертельным исходом произошёл 1 мая в «Челябэнерго» – филиале «Россети Урал», Челябинская область.

Обстоятельства несчастного случая. В 02:35 оперативно-выездная бригада (далее – ОВБ) в составе двух электромонтёров ОВБ выехала на ПС 110 кВ «Подовинная» для осмотра оборудования ПС после прохождения сигнала об отключении выключателя 35 кВ Т-2 и выключателя 35 кВ Т-1. В 04:46 во время осмотра ОРУ-35 кВ один из электромонтёров приблизился на недопустимое расстояние к токоведущим частям ТР 35 кВ Т-2 и попал под напряжение. Другой электромонтёр вызвал скорую помощь и приступил к реанимации. Оказание

первой медицинской помощи осуществлялось до прибытия скорой помощи. По приезде сотрудники скорой помощи констатировали смерть электромонтёра (1989 г.р.).

**2.2** Несчастный случай со смертельным исходом произошёл 2 мая в филиале «Северо-Западный» ОАО «Оборонэнерго», Санкт-Петербург.

Обстоятельства несчастного случая. При проведении работы по фазировке КЛ-10 кВ ТП-163-II электромонтёр по эксплуатации распределительных сетей 4 разряда (1992 г.р.) смертельно поражён электрическим током.

**2.3** Несчастный случай со смертельным исходом произошёл 7 мая в ООО «Хромцовский карьер», Ивановская область.

Обстоятельства несчастного случая. Грохотовщик (1992 г.р.) при техническом обслуживании производственного оборудования (грохот № 6) в корпусе № 3 ДСЗ забрался на защитный козырёк оборудования, который не предусматривает нахождения на нём людей при осмотре или техническом обслуживании, и попал под воздействие электрического тока от расположенных над защитным козырьком оборудования троллеев мостового крана, находящихся под напряжением.

**2.4** Несчастный случай со смертельным исходом произошёл 11 мая в АО «Ургалуголь», Хабаровский край.

Обстоятельства несчастного случая. В 15:50 произошёл несчастный случай на поверхности в комплектно-распределительной подстанции типа КТПН – 250 кВа 6/0,4 кВ, киоскового исполнения, запитанной от ВЛ-6 кВ фидера № 26 и предназначенной для снабжения электроэнергией с напряжением 0,4 кВ вахтового поселка подрядной организации ООО «Энергия». Электромонтёр 5-го разряда по ремонту воздушных линий электропередач участка «Сетевой» (1968 г.р.) (далее – электромонтёр) выполнял работу по наряд-допуску с четырьмя членами бригады, при этом электромонтёр был допускающим. Под контролем ответственного руководителя работ мастером участка «Сетевой». По окончании работ в 15:50 электромонтёр подал напряжение 6000 В на КТП с помощью высоковольтного разъединителя. Подвижные контакты при этом не полностью вошли в статичные контакты, и электромонтёр принял решение произвести регулировку подвижных контактов без снятия напряжения, при этом убрав механическую блокировку открывание дверей КТП. В процессе регулировки

электромонтёр коснулся токоведущей шины и получил электротравму, не совместимую с жизнью.

**2.5** Несчастный случай со смертельным исходом произошёл 24 мая в филиале АО «Донэнерго» Шахтинские межрайонные электрические сети, Ростовская область.

Обстоятельства несчастного случая. Электромонтёр по ремонту и обслуживанию электрооборудования, непосредственно занятый на объектах добычи нефти, газа и газового конденсата 5 разряда (1992 г.р.), при подключении силовых блоков на БПР и ЦСГО к распределительному устройству 0,4 кВ попал под воздействие электрического тока.

**2.6** Несчастный случай со смертельным исходом произошёл 20 мая в ООО «Аргос» филиал ООО «Аргос-Чурс», Пермский край.

Обстоятельства несчастного случая. Бригада 1 (2 чел.) по распоряжению № 6 выполняла осмотр участка аварийно отключённой ВЛ-6 кВ Л-805 (Комправада-1) от ПС Ш-8 в сторону ТП-459. В это же время бригада 2 (2 чел.) по команде дежурного диспетчера ОДГ выполняла оперативные переключения на ВЛ-6 кВ Л-805 по отключению ТП. Производитель работ бригады 1 (электромонтёр по эксплуатации распределительных сетей (далее – электромонтёр), понимая последовательность выполняемых операций по отысканию места повреждения на аварийно отключённой ВЛ-6 кВ Л-805, самостоятельно принял решение о необходимости отключения ТП-394, технологически подключённой к ВЛ-6 кВ Л-815 (при этом на данном участке ВЛ-6 к ВЛ-805 и ВЛ-6 кВ Л-815 имеют совместный подвес), расширил объём задания и попытался отключить разъединитель на опоре № 7/1 в сторону ТП-394. Разъединитель не отключился. В целях осмотра разъединителя электромонтёр поднялся к конструкции разъединителя и приблизился на недопустимое расстояние к токоведущим частям и был поражён электрическим током. Реанимационные действия результата не дали, прибывшая бригада скорой медицинской помощи констатировала смерть электромонтёра (1977 г.р.).

**2.7** Несчастный случай со смертельным исходом произошёл 29 мая в ООО «Западно-Сибирский Нефтехимический комбинат», Тюменская область.

Обстоятельства несчастного случая. При подготовке к производству ремонтных работ по восстановлению муфты ТСН-1 на ПС «Сырьевая» электромонтёр по ремонту и монтажу кабельных линий 6 разряда (1972 г.р.) попал под воздействие электрического тока и погиб.

**3. Уроки, извлечённые из несчастных случаев со смертельным исходом, подготовленные на основе материалов, представленных территориальными органами**

**3.1 Несчастный случай со смертельным исходом, произошедший в Нальчикских ГЭС (далее – НГЭС) филиала ПАО «Россети Северный Кавказ» – «Каббалкэнерго»**

Дата происшествия: 1 октября 2021 г.

Место несчастного случая: ВЛ-6/0,4 кВ Ф-3 от ТП-91 Ф-63 ПС 110 кВ, Кабардино-Балкарская Республика

Описание несчастного случая: В диспетчерскую службу поступил звонок от абонента с сообщением об отсутствии электроснабжения потребителя (жилого дома). На место происшествия была направлена оперативно-выездная бригада (далее – ОВБ) в составе двух работников. По приезде на место ОВБ установила обрыв электрического провода ВЛ 0,4 кВ фидера 3 ТП № 91, концы которого лежали на тротуаре. При этом один из членов бригады (диспетчер оперативно-диспетчерской службы НГЭС) взял в руки провод с целью убрать его с тротуара и попал под напряжение. Второй работник освободил первого от воздействия напряжения и оказал пострадавшему первую помощь. Одновременно была вызвана скорая медицинская помощь. Прибывшие к месту происшествия медработники констатировали смерть пострадавшего.

В процессе работы по удалению провода, автоматическим включением было подано напряжение по сети освещения. Оборванный провод 0,4 кВ Ф-3 касался сети освещения, ввиду чего работник попал под действие электрического тока.

Причины несчастного случая:

Неприменение средств индивидуальной защиты.

Неудовлетворительная организация работ, выразившаяся в невыполнении организационных мероприятий, обеспечивающих безопасность работ в электроустановках (неисполнение п. 5.1 Правил по охране труда при

эксплуатации электроустановок, утверждённых приказом Минтруда России от 15.12.2020 № 903н (далее – ПОТЭЭ)).

Неисполнение п. 16.1 ПОТЭЭ в части необеспечения безопасности выполнения работ со снятием напряжения при подготовке рабочего места.

Мероприятия по устранению причин несчастного случая:

Председатель, заместители председателя и члены центральной постоянно действующей комиссии филиала ПАО «Россети Северный Кавказ» – «Каббалкэнерго» НГЭС по проверке знаний направлены на внеочередную проверку знаний Правил по охране труда при эксплуатации электроустановок в комиссию, формируемую федеральным органом исполнительной власти, уполномоченным на осуществление федерального государственного энергетического надзора (его территориальным органом).

Производственный персонал ознакомлен с причинами и обстоятельствами несчастного случая со смертельным исходом, произошедшего 01.10.2021.

Проведён внеплановый инструктаж персоналу, организующему и выполняющему работы в электроустановках, с последующим их опросом, по темам: организационные и технические мероприятия, обеспечивающие безопасность работ в электроустановках (раздел 5.16 ПОТЭЭ); охрана труда при производстве работ в действующих электроустановках (раздел 4 ПОТЭЭ).

Проведены занятия в рамках Дней охраны труда по следующим тематикам: практическое применение оперативной оценки рисков перед выполнением любой работы по методике «5 шагов» – значимость самоконтроля и взаимоконтроля при выполнении работ в электроустановках – применение СИЗ.

Административные меры:

Выпущен приказ филиала ПАО «Россети Северный Кавказ» – «Каббалкэнерго» о дисциплинарном взыскании в виде выговора следующим работникам НГЭС филиала ПАО «Россети Северный Кавказ» – «Каббалкэнерго»: руководителю группы надёжности и охраны труда, диспетчеру ОДС, начальнику ОДС, заместителю главного инженера, главному инженеру, начальнику.

**3.2** Несчастный случай со смертельным исходом, произошедший в филиале ПАО «Россети Сибирь» – «Горно-Алтайские электрические сети» (далее – «ГАЭС»)

Дата происшествия: 19 ноября 2021 г.

Место несчастного случая: Опора № 1096 (железобетонная, анкерная, с двумя укосами) ВЛ 10 кВ Л-30-8 «Кучерла», Республика Алтай

Описание несчастного случая: Бригаде строительно-монтажного участка управления капитального строительства (далее – СМУ УКС) в составе производителя работ электромонтажника по силовым сетям и электрооборудованию (далее – производитель работ) и членов бригады электромонтажников по силовым сетям и электрооборудованию (далее – член бригады 1 и член бригады 2) поручено выполнить работы по установке РЛНД-10 на опоре № 1096 ВЛ 10 кВ Л-30-8 «Кучерла» по наряду-допуску.

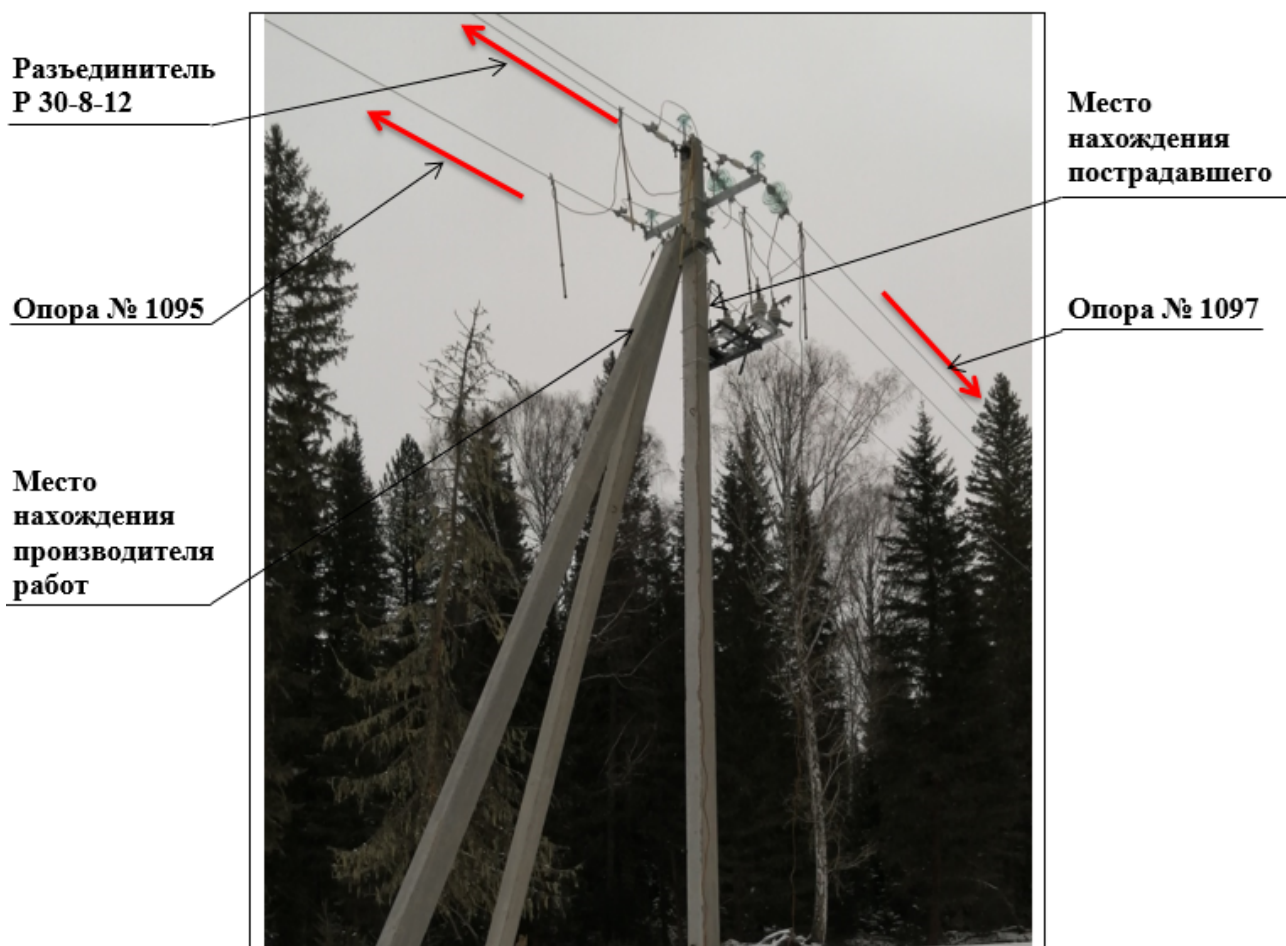
Подготовку рабочего места и допуск бригады СМУ УКС на место производства работ поручено выполнить бригаде распределительных сетей Усть-Коксинского РЭС в составе электромонтёра по эксплуатации распределительных сетей (далее – допускающий) и электромонтёра по эксплуатации распределительных сетей.

В 12:35 бригада распределительных сетей прибыла на рабочее место (опора № 1096 ВЛ 10 кВ Л-30-8) и принципиально не приступила к установке переносных заземлений. Бригада СМУ УКС, прибыв на рабочее место в 12:39, самовольно приступила к сборке и монтажу разъединителя, осознанно понимая, что переносные заземления не установлены и к выполнению работ по наряду-допуску бригада не допущена. При этом электромонтажники СМУ УКС передали электронные удостоверения, а также сообщили пин-коды к ним допускающему для формального оформления целевых инструктажей и подписания наряда-допуска простой электронной подписью. Никаких действий со стороны допускающего по отстранению бригады СМУ УКС от работы на неподготовленном рабочем месте не предпринято.

Находясь на месте производства работ (местоположение отслеживается системой ГЛОНАСС), допускающий только в 13:39 сообщил ДЭМ ПС № 30 заведомо ложную информацию о том, что рабочее место по наряду-допуску подготовлено (установлены переносные заземления в сторону 2 соседних опор) и получил от него разрешение на допуск бригады СМУ УКС.

В период с 13:42 по 13:45 допускающий без фактического проведения целевых инструктажей, проводимых допускающим при первичном допуске, и производителем работ, оформил их в наряде-допуске (за всех лиц, ответственных за безопасное ведение работ), используя планшетный компьютер и ранее полученные электронные удостоверения. После оформления инструктажей допускающий сообщил дежурному электромонтёру ПС № 30 о допуске бригады и в 13:46 сразу после этого выехал в с. Кучерла.

На этот момент бригада СМУ УКС уже смонтировала разъединитель на опоре, выполнила разрезание шлейфов, при этом члены бригады, выполняя работы на опоре, касались токоведущих частей, были в защитных касках со встроенным СНИК (СНИК не сигнализировал о наличии напряжения).



*Схема расположения работников на опоре № 1096 ВЛ 10 кВ Л-30-8 «Кучерла»*

В 13:50 на ВЛ 10 кВ появилось напряжение от стороннего источника электроснабжения потребителя. В это время член бригады 2 и производитель работ, находясь на опоре, выполняли работы по монтажу шлейфов разъединителя и не ожидали подачи напряжения на рабочее место. Член бригады 2,



прикоснувшись в очередной раз к проводу, вскрикнул и потерял сознание, откинувшись от стойки опоры.

Находящийся на земле член бригады 1 надел монтерские лазы, поднялся на стойку опоры, на которой находился пострадавший и закрепил верёвку за анкерную петлю его страховочной привязи. Совместно с находившимся на опоре напарником, они спустили пострадавшего на землю, предварительно освободив из зацепления лазы.

После спуска пострадавшего на землю и оценки его состояния бригада приступила к оказанию первой помощи, которую проводили в течение нескольких минут. В 14:01, после безуспешных попыток привести пострадавшего в сознание, его повезли на бригадном автомобиле в ближайший медицинский пункт, находящийся в с. Катанда, где медицинским работником была констатирована смерть члена бригады 2.

Причины несчастного случая:

Неудовлетворительная организация производства работ: нарушение допуска к работам с повышенной опасностью, выразившаяся:

- в невыполнении технических мероприятий, обеспечивающих безопасное выполнение работ в электроустановках, чем нарушены требования статьи 212 Трудового кодекса Российской Федерации (далее – ТК РФ), пунктов 16.1, 22.2 Правил по охране труда при эксплуатации электроустановок, утв. приказом Минтруда России от 15.12.2020 № 903н (далее – ПОТЭЭ);

- в допуске бригады на неподготовленное рабочее место, чем нарушены требования пунктов 10.3, 10.6 ПОТЭЭ;

- в принятии неподготовленного рабочего места со стороны производителя работ, чем нарушены требования пунктов 4.2, 16.1 ПОТЭЭ;

- в допуске работника к выполнению работ без средств индивидуальной защиты, чем нарушены требования статьи 212 ТК РФ, приказа Минздравсоцразвития России от 01.06.2009 № 290н;

- в производстве работ без выполнения мероприятий по подготовке рабочего места, проведения целевых инструктажей по наряду-допуску, чем нарушены требования статьи 214 ТК РФ, пункта 4.2 ПОТЭЭ, пункта 2.3.7

инструкции по охране труда электромонтажника по силовым сетям и электрооборудованию ИОТп-025-2021-001.

Недостатки в организации и проведении подготовки работников по охране труда: непроведение инструктажа по охране труда, выразившееся в формальном проведении целевых инструктажей при выполнении работ по наряду-допуску, чем нарушены требования статей 212, 225 ТК РФ, пункта 2.1.7 Порядка обучения по охране труда и проверки знаний требований охраны труда работников организаций, утв. постановления Минтруда России, Минобразования России от 13.01.2003 № 1/29, пунктов 6.32, 10.7, 10.8, 10.9 ПОТЭЭ;

Причинение вреда жизни и здоровью в результате противоправных действий третьих лиц: подача напряжения на рабочее место (опора № 1096 ВЛ 10 кВ Л-30-8 «Кучерла») от стороннего источника, принадлежащего потребителю либо потребителям электрической энергии, подключенным к ВЛ 10 кВ Л-30-8 КТП 30-8-39 или КТП 30-8-40, вследствие подключения автономного источника электропитания, принадлежащего потребителю, к сети 0,38 кВ с нарушениями требований, указанных в пунктах 3.3.5, 3.3.6, 3.3.12 Правил технической эксплуатации электроустановок потребителей, утв. приказом Минэнерго России от 13.01.2003 № 6, что привело к обратной трансформации напряжения через силовые трансформаторы напряжением 10/0,4 кВ, установленные в КТП 10/0,4 кВ, и подаче напряжения по стороне 10 кВ на рабочее место (опора № 1096 ВЛ 10 кВ Л-30-8 «Кучерла»), на котором находился пострадавший.

Неудовлетворительная организация производства работ: необеспечение контроля со стороны руководителей и специалистов подразделения за ходом выполнения работ, соблюдением трудовой дисциплины, выразившаяся в недостаточном уровне контроля за исполнением работниками требований охраны труда, трудового распорядка и дисциплины труда, чем нарушены требования пункта 4.2.6.6 Положения о СМУ УКС.

Мероприятия по устранению причин несчастного случая:

Проведена детальная проработка с персоналом, организующим и выполняющим работы в действующих электроустановках филиала «ГАЭС», обстоятельств и причин несчастных случаев.

Проведен внеплановый инструктаж персоналу, выполняющему работы в распределительных сетях 0,4-10 кВ, на тему:

- Организационные мероприятия по обеспечению безопасного проведения работ в электроустановках;
- Охрана труда при выполнении технических мероприятий, обеспечивающих безопасность работ со снятием напряжения;
- Охрана труда при подготовке рабочего места и первичном допуске бригады к работе в электроустановках по наряду-допуску и распоряжению;
- Охрана труда при установке заземлений на ВЛ.

Проработаны со всем производственным персоналом:

- Статьи Уголовного Кодекса Российской Федерации № 143 «Нарушение требований охраны труда», № 293 «Халатность»;
- Федеральный закон «Об электронной подписи» от 06.04.2011 № 63-ФЗ.
- Проведена внеочередная проверка знаний производственному персоналу СМУ УКС в постоянно-действующей комиссии филиала «ГАЭС» с участием представителя управления ПБиПК ПАО «Россети Сибирь».

Проработан вопрос о ходатайстве в прокуратуру Республики Алтай о возбуждении уголовного дела в отношении виновных лиц.

На 2022 год разработан график ежемесячного выезда заместителя генерального директора – директора филиала и его заместителей для оценки функционирования СУОТ и СВТК с последующей разработкой корректирующих мероприятий, проведения встреч и совещаний с персоналом. Обеспечен выезд согласно утвержденному графику и формирование ежемесячного отчета.

С работниками проведен внеплановый инструктаж по охране труда по результатам расследования данного несчастного случая для принятия мер, направленных на предупреждение несчастных случаев.

Усилен контроль за соблюдением работниками требований охраны труда и трудовой дисциплины.

Проведена внеплановая специальная оценка условий труда на рабочем месте электромонтажника по силовым сетям и электрооборудованию строительного участка управления капитального строительства.

Обеспечено функционирование системы управления охраной труда в ПО ГАЭС филиала ПАО «Россети Сибирь» – «Алтайэнерго».

Административные меры:

Виновные должностные лица и работники депремированы (4 чел.), объявлен выговор (4 чел.). Уволено 5 работников.

**3.3** Несчастный случай со смертельным исходом, произошедший в ООО «Агротехнологии»

Дата происшествия: 9 декабря 2021 г.

Место несчастного случая: Закрытая трансформаторная подстанция № 089/400/400, территория «Жердевский элеватор», Тамбовская область

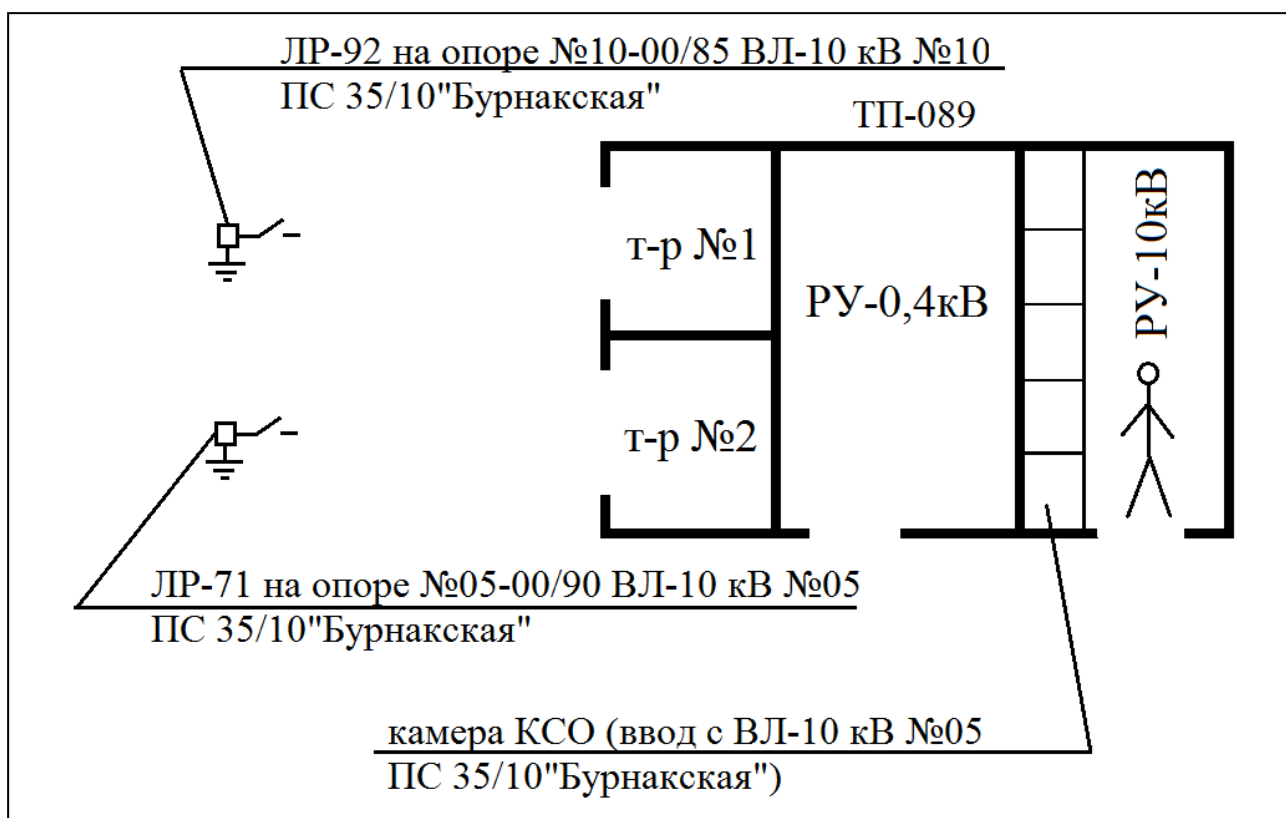
Описание несчастного случая: Около 13:45 в ходе передвижения по территории «Жердевский элеватор» водитель пожарной машины увидел открытую дверь, ведущую в трансформаторную подстанцию. Приблизившись к дверному проёму, водитель пожарной машины обнаружил инженера-энергетика, лежащего внутри помещения подстанции, о чём он сообщил старшему смены охраны, который незамедлительно уведомил старшего специалиста службы безопасности и вызвал скорую помощь. Прибывший на место происшествия старший специалист службы безопасности надел диэлектрические перчатки и с целью оказания первой доврачебной помощи пострадавшему вытащил инженера-энергетика из помещения трансформаторной подстанции. Прибывшая на место происшествия бригада скорой помощи констатировала смерть инженера-энергетика.

В рамках вопросов, поставленных руководителю подразделения по подработке и хранению (далее – руководитель подразделения) 13.12.2021 получены следующие пояснения.

Утром 09.12.2021 на входе в административное здание, расположенное на территории структурного подразделения «Старый элеватор», к руководителю подразделения подошёл инженер-энергетик, который довёл до сведения, что сетевой организацией ОАО «ТСК» в 13:30 будет произведено отключение линии электропередачи до 16:30. Данная информация повторно была продублирована инженером-энергетиком около 13:15.

С учётом вышеизложенного и материалов расследования данного несчастного случая, комиссия пришла к следующему выводу.

Нахождение инженера-энергетика на месте происшествия обусловлено выполнением работы по очистке элементов электрооборудования камеры КСО РУ-10 кВ ТП 089 от пыли/паутины с использованием ветоши. Решение о единоличном проведении данной работы принято им самостоятельно. В ходе выполнения работы инженер-энергетик приблизился к токоведущим частям, находящимся под напряжением, в результате чего получил удар электрическим током и был отброшен в коридор обслуживания. Наличие напряжения в ячейке обусловлено неполнофазным отключением линейного разъединителя ЛР-71 (при проведении осмотра места происшествия контактный нож ЛР-71 фазы «С» находился в разъёмном контакте, ножи фаз «А» и «В» находились в отключённом положении, заземляющие ножи на разъединителях находились в отключенном состоянии).



Причиной нештатного срабатывания разъединителя при его отключении явилось заклинивание поворотного механизма (кронштейн), для преодоления которого на рычажный механизм привода со стороны пострадавшего было применено чрезмерное усилие, превышающее предел прочности материала, предусмотренного производителем, что привело к механической деформации

поворотного рычага изолятора фазы «С», срыву шайбы и стопорного кольца с жёстко закреплённого вала кронштейна и последующим разъединением кронштейна с продольной тягой.

Причины несчастного случая:

Недостаточная надёжность оборудования, выразившаяся в заклинивании поворотного механизма с последующим разъединением поворотного рычага изолятора фазы «С» и продольной тяги (механическая деформация кронштейна привела к срыву шайбы и стопорного кольца с вала кронштейна и его последующий выход из отверстия подвижной тяги) в ходе выполнения операции по отключению разъединителя.

При подготовке рабочего места для обеспечения безопасности выполнения работ со снятием напряжения не выполнены технические мероприятия: не произведены необходимые отключения и (или) отсоединения, не приняты меры, препятствующие подаче напряжения на место работы вследствие ошибочного или самопроизвольного включения коммутационных аппаратов, на приводах ручного и на ключах дистанционного управления коммутационными аппаратами не вывешены запрещающие плакаты, не проверено отсутствие напряжения на токоведущих частях, которые должны быть заземлены для защиты людей от поражения электрическим током, не установлено переносное заземление (не включены заземляющие ножи), не вывешены указательные плакаты "Заземлено", не ограждены при необходимости рабочие места и оставшиеся под напряжением токоведущие части, не вывешены предупреждающие и предписывающие плакаты – нарушение п. 16.1 Правил по охране труда при эксплуатации электроустановок, утв. приказом Минтруда России № 903н от 15.12.2020 (далее – Правила).

Проведение работ в электроустановках без применения электрозащитных средств, предназначенных для выполнения конкретного метода работ и класса напряжения электроустановки – нарушение п. 4.8 Правил.

Самовольное проведение работ в действующих электроустановках – нарушение п. 4.2 Правил.

При выполнении работ в электроустановках допущено приближение к находящимся под напряжением, не ограждённым или неизолированным токоведущим частям на расстояния менее допустимого – нарушение п. 4.6 Правил.

В электроустановках напряжением выше 1000 В с каждой стороны, с которой включением коммутационного аппарата не исключена подача напряжения на рабочее место, отсутствовал видимый разрыв – нарушение п. 17.2 Правил.

После отключения разъединителя и выключателя нагрузки с ручным управлением погибший визуально не убедился в их отключении и отсутствии шунтирующих перемычек – нарушение п. 17.3 Правил.

*Из особого мнения:*

Не выполнены организационные мероприятия, обеспечивающие безопасность работ в электроустановках: работы не оформлены нарядом-допуском, не осуществлён допуск к работе и надзор во время работы – нарушение п. 5.1 Правил.

У разъединителей ручные приводы в отключённом положении не были заперты ключом или съёмной ручкой, запрещающие плакаты не вывешены – нарушение п. 17.4 Правил.

Мероприятия по устранению причин несчастного случая:

Пересмотрена карта идентификации опасностей в отношении должности инженера-энергетика, с целью корректировки идентифицированных опасностей (с учётом выводов комиссии по расследованию), оценки рисков и разработки мероприятий, направленных на снижение уровней опасностей.

Проведён внеплановый инструктаж по охране труда персоналу, непосредственно выполняющему работы в действующих электроустановках.

Проведена внеплановая специальная оценка условий труда рабочего места инженера-энергетика структурного подразделения ООО «Агротехнологии».

Административные меры:

Депремирован руководитель подразделения.

Объявлено замечание 2 работникам.

#### 4. Меры по предотвращению несчастных случаев при эксплуатации энергоустановок

Исходя из анализа обстоятельств и причин смертельных несчастных случаев на энергоустановках, Ростехнадзор рекомендует руководителям организаций:

1. Проводить ознакомление работников с материалами настоящего анализа при проведении занятий и инструктажей по охране труда.

2. Повысить уровень организации производства работ на электрических установках. Исключить допуск персонала к работе без обязательной проверки выполнения организационных и технических мероприятий при подготовке рабочих мест.

3. Обеспечить своевременную проверку знаний персоналом нормативных правовых актов по охране труда при эксплуатации электроустановок. Персонал, не прошедший проверку знаний, к работам в электроустановках не допускать.

4. Обеспечить установленный порядок содержания, применения и испытания средств защиты.

5. Усилить контроль за выполнением мероприятий, обеспечивающих безопасность работ.

6. Проводить разъяснительную работу с персоналом о недопустимости самовольных действий, повышать производственную дисциплину труда. Особое внимание обратить на организацию производства работ в начале рабочего дня и после перерыва на обед.

7. Повысить уровень организации работ по обслуживанию, замене и ремонту энергооборудования. Усилить контроль за соблюдением порядка включения и выключения энергооборудования и его осмотров.

8. Не допускать персонал к проведению работ в особо опасных помещениях и помещениях с повышенной опасностью без электрозащитных средств.

9. Не допускать проведение работ вне помещений при осуществлении технического обслуживания во время интенсивных осадков и при плохой видимости.

10. Обратить внимание на необходимость неукоснительного соблюдения требований производственных инструкций, инструкций по охране труда при выполнении работ, указаний, полученных при целевом инструктаже.



11. В организациях должны регулярно проводиться дни охраны труда, на которых необходимо не только изучать требования правил, но и разъяснять, чем данные требования обусловлены.

---